

VILPE®

Innovative and Easy

Nawiewnik nowej generacji z doskonałym filtrem powietrza i automatycznym termostatem.

VILPE® WIVE



Wive

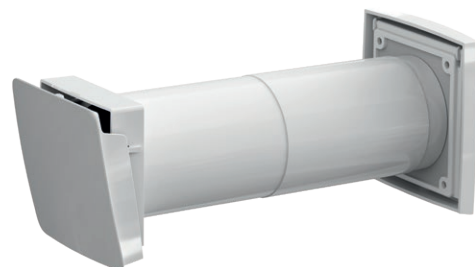
Wentylacja domu, oparta na nowoczesnym nawiewniku WIVE to:

- czyste powietrze i zdrowa atmosfera
- komfort przebywania w domu
- energooszczędność
- łatwa i niedroga instalacja

tapeta Nocturne 6331 / Boråstapeter
kolor farby V490 / Tikkurila

BORÅSTAPETER

 TIKKURILA





- › Mieszkasz w zanieczyszczonej okolicy?
- › Meczy Cię nadmierna wilgoć w mieszkaniu?
- › Cierpisz na alergię na pyłki?
- › Odczuwasz brak zdrowej cyrkulacji?

Jeśli na choćby jedno z powyższych pytań Twoja odpowiedź brzmi **TAK**
— **WIVE jest dla Ciebie**



CECHY NAWIEWNIKA WIVE ZAPEWNIAJĄCE UNIKALNĄ FUNKCJONALNOŚĆ

- › Otwarta konstrukcja nawiewnika WIVE gwarantuje **swobodny przepływ powietrza**.
- › **Doskonała filtracja** (klasa filtra M5) — każde włókno filtra zawiera stały, elektrostatyczny ładunek, który zwiększa wydajność wychwytywania cząstek skutecznie zatrzymuje cząstki kurzu i pyłków roślin (powodujące duszności i kaszel) a także, najbardziej niebezpieczne dla zdrowia, mikrocząstki mineralne (przedostające się do krwioobiegu).
- › Wyposażony jest w **tłumik hałasu**.
- › Działa niezawodnie w różnych warunkach atmosferycznych.
- › Wbudowany, automatyczny **termostat zapobiega niepotrzebnym stratom ciepła**. Steruje przepływem powietrza w zależności od temperatury zewnętrznej. Otwiera zawór maksymalnie przy temp. +20°C i przamyka go, pozostawiając minimalną szczelinę przepływu w temp. -5°C.
- › Prosta konstrukcja umożliwia szybką wymianę filtra (jeśli to konieczne).
- › Łatwy montaż zarówno w istniejącym budynku, jak i w nowobudowanym.
- › Nie wymaga żadnych instalacji elektrycznych.



INSTALACJA NAWIEWNIKA WIVE URZĄDZENIE MONTUJEMY NAD OKNEM

W KTÓRYCH POMIESZCZENIACH W DOMU?

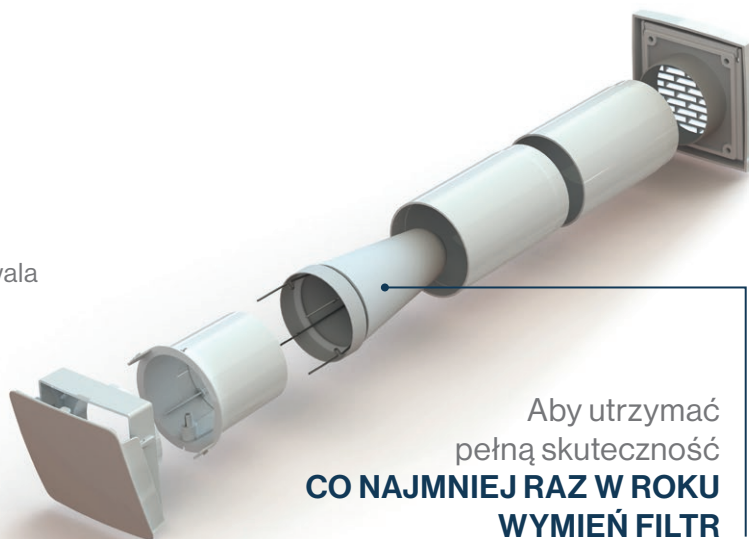
- › pokoje
- › sypialnie

GDZIE, W KTÓRYM MIEJSCU?

- › nad oknem vis a vis wejścia
- › na wysokości min. 2 m lub wyżej, jeśli wewnątrz na to pozwala

NA JAK DUŻĄ POWIERZCHNIĘ WYSTARCZA JEDEN NAWIEWNIK?

- › jeden nawiewnik Ø 100 skutecznie filtruje powietrze w pomieszczeniu o powierzchni ok. 30 m²



Aby utrzymać
pełną skuteczność
CO NAJMNIEJ RAZ W ROKU
WYMIENIĆ FILTR



Dostępne kolory zestawów

- Kod: 383320
z białą kratką zewnętrzną
- Kod: 383321
z beżową kratką zewnętrzną
- Kod: 383323
z jasnoszarą kratką zewnętrzną
- Kod: 383327
z szarą kratką zewnętrzną
- Kod: 383328
z czerwoną kratką zewnętrzną

Panel wewnętrzny (pokrywa nawiewnika wewnątrz budynku)

- biały, z możliwością malowania lub tapetowania

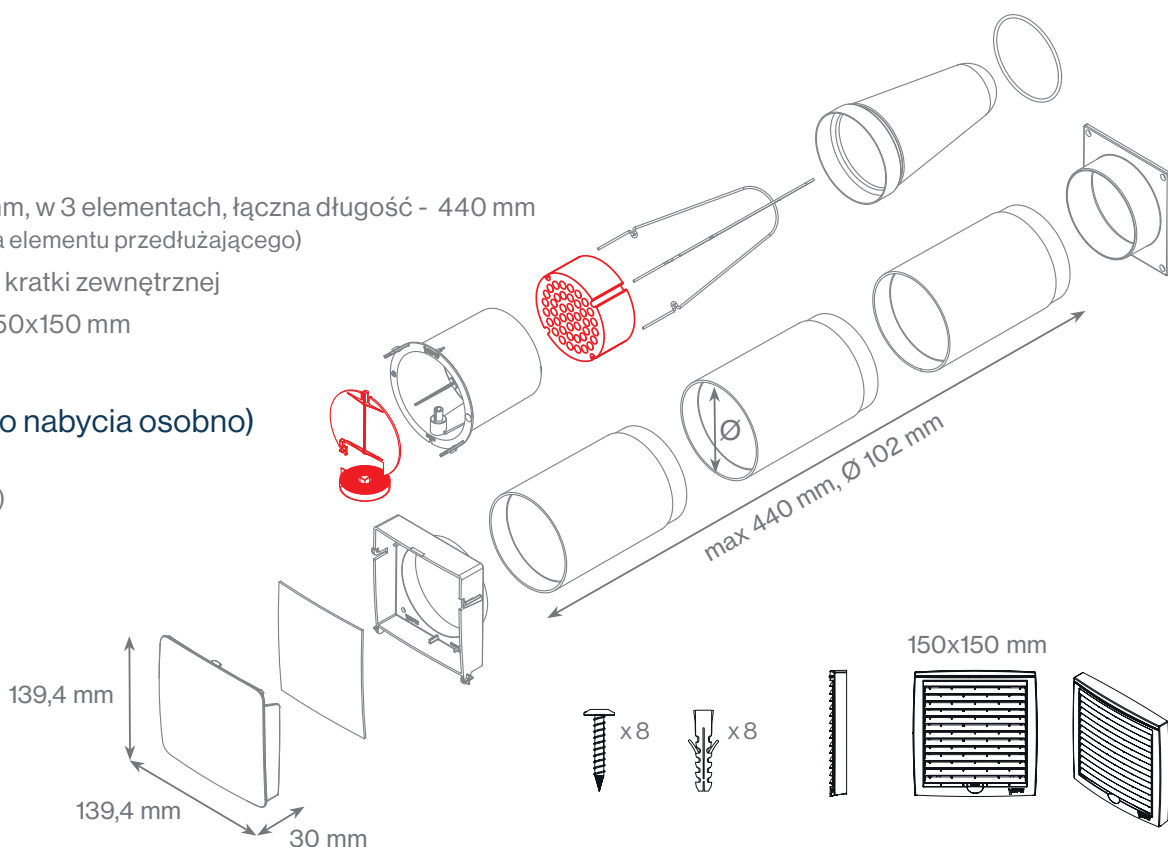
Nawiewnik ścienny VILPE Wive Ø100 z termostatem i tłumikiem

> Kod: 383320

- > termostat
- > filtr klasy M5
- > tłumik hałasu
- > rura ścienna Ø102 mm, w 3 elementach, łączna długość - 440 mm (możliwość dokupienia elementu przedłużającego)
- > płyta montażowa do kratki zewnętrznej
- > kratka zewnętrzna 150x150 mm

Filtry wymienne (do nabycia osobno)

- > Kod: 380022
- Filtry wymienne (5 szt.)



Nawiewnik ścienny VILPE Wive Ø100

> Kod: 380010

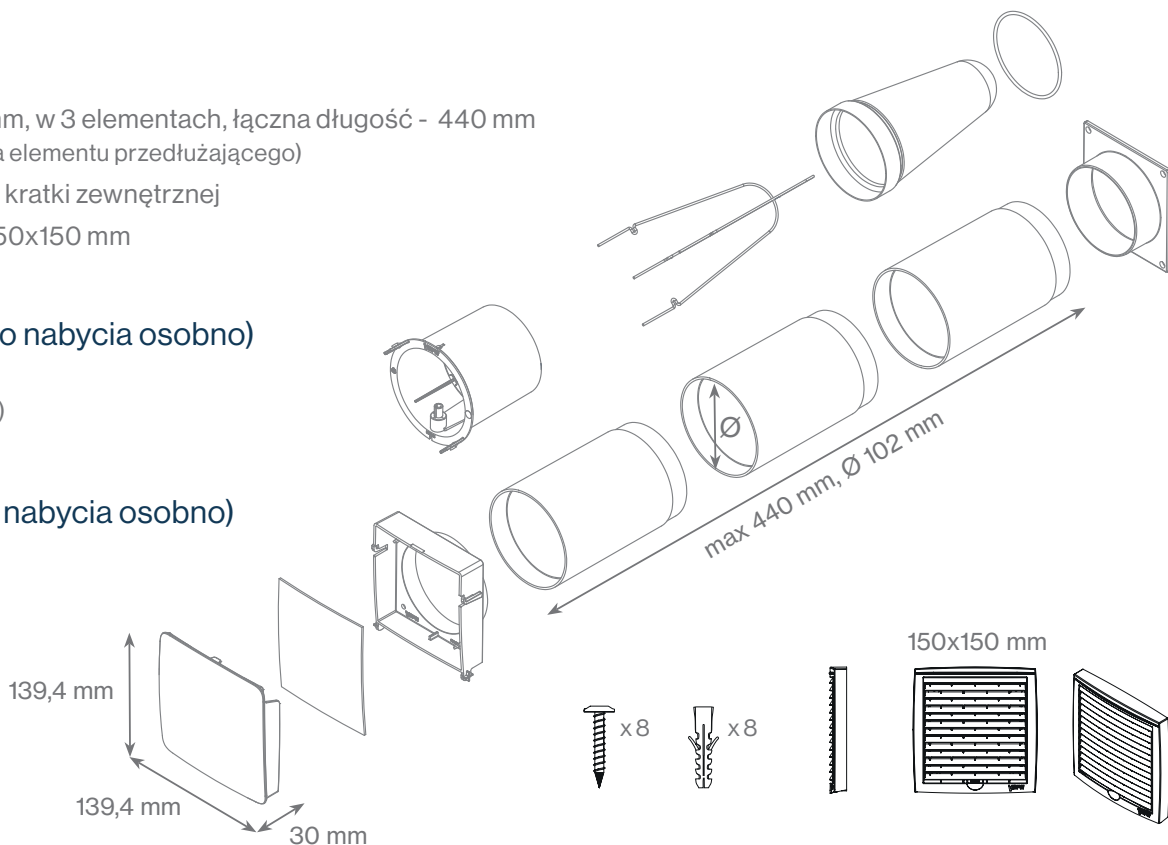
- > filtr klasy M5
- > rura ścienna Ø102 mm, w 3 elementach, łączna długość - 440 mm (możliwość dokupienia elementu przedłużającego)
- > płyta montażowa do kratki zewnętrznej
- > kratka zewnętrzna 150x150 mm

Filtry wymienne (do nabycia osobno)

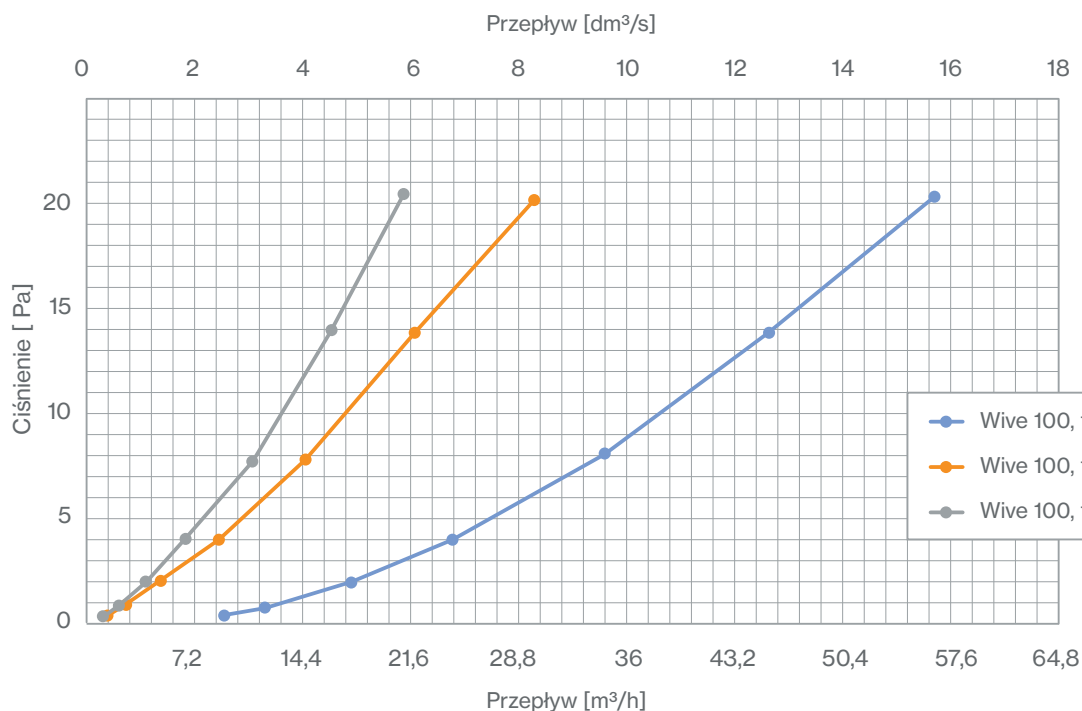
- > Kod: 380022
- Filtry wymienne (5 szt.)

Tłumik (w opcji, do nabycia osobno)

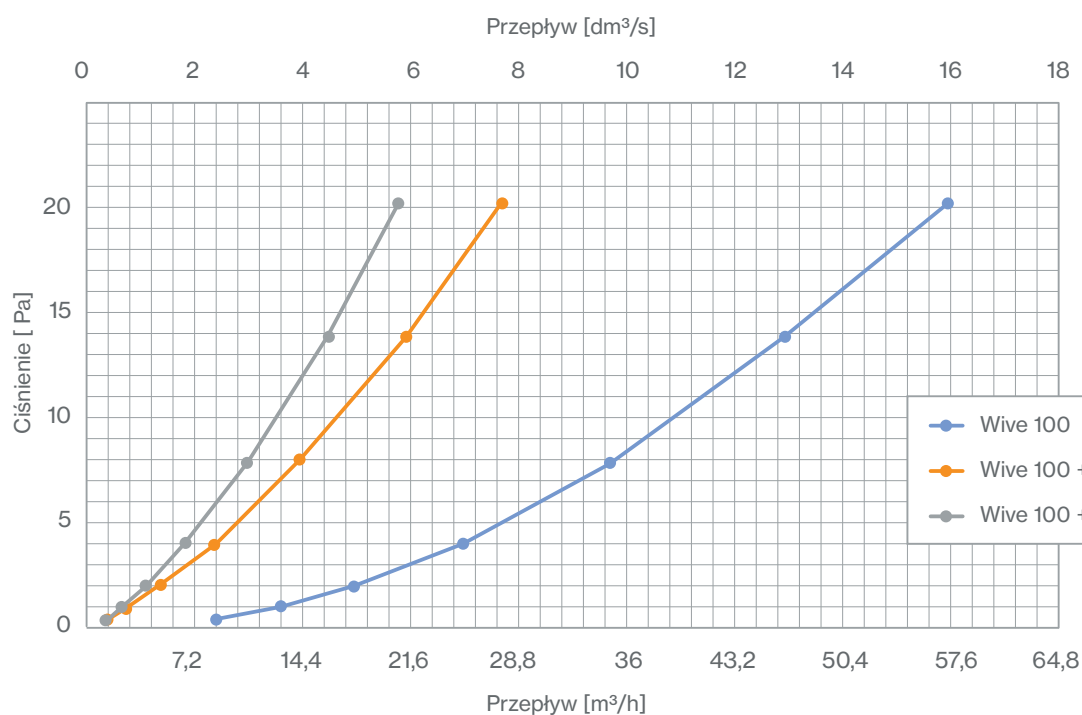
- > Kod: 380023



Wydajność przepływu



VILPE Wive 100
z termostatem
otwarty nawiewnik



VILPE Wive 100
bez termostatu
otwarty nawiewnik

Izolacja akustyczna

ISO 10140:2010, ISO 717-1:2013

| Typ | D _{n,e,w} [dB] | D _{n,e,w} + C [dB] | D _{n,e,w} + C _{tr} [dB] |
|---|-------------------------|-----------------------------|---|
| Wive + termostat | 35 | 34 | 33 |
| Wive + termostat + tłumik | 37 | 37 | 36 |
| Wive + termostat + tłumik; zamknięty | 45 | 44 | 43 |
| Ściana testowa 300 mm (2 x płyta gipsowa / wełna izolacyjna / 2 x płyta gipsowa) | 68 | 67 | 63 |

Nawiew powietrza pod kontrolą

Nawiewnik ścienny **VILPE Wive** zapewnia dostarczenie do budynku świeżego powietrza z zewnątrz. Specjalnie ukierunkowana dysza nawiewna, zapobiega dyskomfortowi wywołanemu przez przeciągi, tudzież niekontrolowany napływ chłodnego powietrza z zewnątrz.

Całkowite otwarcie nawiewnika następuje, gdy temperatura zewnętrzna przekracza 20°C, zaś maksymalne zamknięcie przy -5°C., mimo to dystrybucja świeżego powietrza, niezależnie od temperatury zewnętrznej, jest zawsze zapewniona. Wewnętrzna powierzchnia maskownicy jest pokryta materiałem termoizolacyjnym, co zapobiega kondensacji pary wodnej.

Nawiewnik ścienny VILPE Wive nadaje się zarówno do nowych budynków jak i tych poddawanych modernizacji. Zastosowanie znajduje w różnego typach budynkach od jednorodzinnych, po wielorodzinne i domy szeregowe. Dzięki braku konieczności okablowania, montaż VILPE Wive jest niezwykle łatwy.

Wyposażenie nawiewnika VILPE Wive można dowolnie modyfikować, występuje w wersji z termostatem lub bez. Wersja bez termostatu rekomendowana do budynku z wentylacją mechaniczną.

Elastyczne dopasowanie designu nawiewnika do aranżacji pomieszczenia, jest niewątpliwie jego dużym atutem. Wewnętrzny panel nawiewnika może być malowana, bądź tapetowana produktami do ścian.



Wysokiej jakości filtr Wive skutecznie zapobiega zanieczyszczeniom tj. kurz i pyłki. Jest specjalnie rekomendowany do budynków znajdujących się w zanieczyszczonych smogiem obszarach miejskich.

Dzięki systemowi cilk-клик wymiana filtra jest łatwa i szybka, nie wymaga dodatkowych narzędzi.

więcej o produktach
i rozwiązaniach znajdziesz na:
> VILPE.COM
> VILPE-WENTYLACJA.COM

VILPE Poland Sp. z o.o.
Pietrzykowice, ul. Fabryczna 20d
tel. +48 71 740 26 23, biuro@vilpe.com
55-080 Kąty Wrocławskie, Polska

VILPE[®]
Innovative and Easy